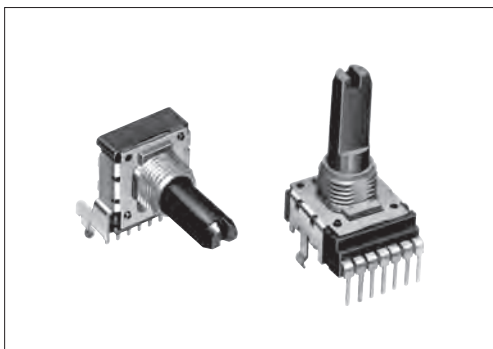


RK14K 14型绝缘轴铰接型

广泛应对音响, 影像设备, 电子乐器等的本体宽度14mm型。



主要规格

项目	规格
总阻值允许差	±20%
最高使用电压	50V AC for AC only
全旋转角度	300° ± 5°
旋转扭矩	3 to 20mN·m
操作寿命	15,000 cycles
使用温度范围	-10°C to +70°C

产品一览

电阻体数	操作部方向	操作部形状	操作部长度 LM ₁ (mm)	中央定位	总阻值 (kΩ)	电阻规律	最小订货单位 (pcs.)		产品编号	图号
							日本	出口		
2联 音质用	Vertical	平轴	22.5	有	10	1B	800	1,600	RK14K124003H	1
	Horizontal								RK14K1220012	2
2联 音量用	Vertical			无		15A			RK14K12D0A5V	1
	Horizontal								RK14K12B0A0E	2

注

1. 还有上述以外的其他规格, 请查看其他产品规格 (P.327)。
2. 不附带螺母, 垫圈。需要时, 请提出。

包装规格

托盘

包装数 (pcs.)		出口包装箱尺寸 (mm)
1箱 / 日本	1箱 / 出口包装	
1,000	2,000	543×377×250

旋转电位器

滑动电位器

金属轴

绝缘轴

旋钮操作型

贯通轴


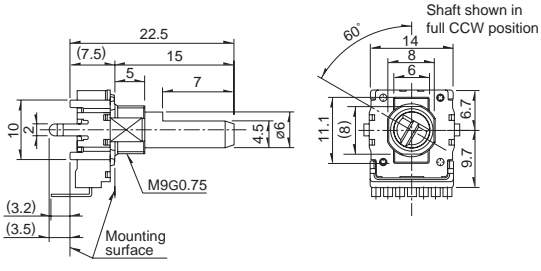
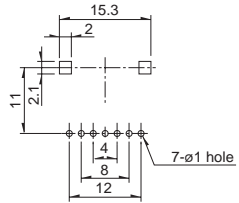

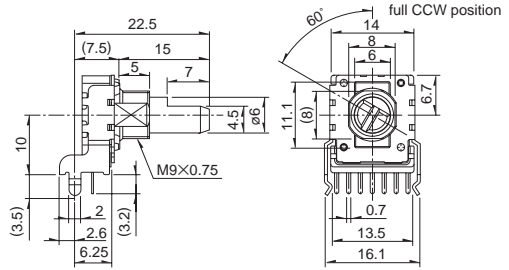
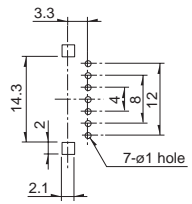
中空轴

其他产品规格 ▶ P.327
关于产品列表以外的其他产品订购 ▶ P.328
焊接条件 ▶ P.331

RK14K 14型绝缘轴铰接型

外形图

Unit:mm

No.	照片	形状	印刷电路板安装孔尺寸图 (自插入侧所看到的图)
1	<p>Vertical RK14K124(音质用) RK14K12D(音量用)</p> 	 <p>Shaft shown in full CCW position</p> <p>M9G0.75</p> <p>Mounting surface</p>	 <p>7-ϕ1 hole</p>
2	<p>Horizontal RK14K122(音质用) RK14K12B(音量用)</p> 	 <p>Shaft shown in full CCW position</p> <p>M9X0.75</p>	 <p>7-ϕ1 hole</p>

旋转电位器

滑动电位器

金属轴

绝缘轴

旋钮操作型

贯通轴

中空轴

14 型绝缘轴铰接型 / 其他产品规格

产品一览表以外的以下规格也可以提供，产品一览表以外的组合为准标准品。

■ 总阻值种类

总阻值 (kΩ)	5	10	20	50	100
----------	---	----	----	----	-----

■ 电阻规律

电阻规律	15A	1B	3B	15C
------	-----	----	----	-----

■ 可带抽头

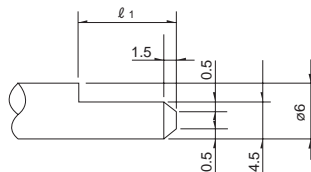
RK14K12 (调节音量用), 可带抽头。

■ 轴的种类

Unit:mm

形状							
		Horizontal		Vertical			
轴的种类	LM ₁	20	22.5	25	27.5	30	32.5
	L ₁	12.5	15	17.5	20	22.5	25
	l ₁	7	7	12	12	12	12
	L _B	5	5	5	5	5	5

细部尺寸



■ 端子排列 / 电路图

音量不带抽头	音量带抽头	音质用及音量用 15C

注

部分是本公司推荐规格。

14 型绝缘轴铰接型 / 关于产品列表以外的其他产品订购

产品一览表以外的以下规格也可以提供，产品一览表以外的组合为基准品。请参考以下示例进行指定。

■ 订货时的记入举例

R K 1 4 K 1 2 4 0 - F 2 5 - C 0 - B 1 0 3

产品型号

记号	产品型号
2	Horizontal 音质用
4	Vertical 音质用
B	Horizontal 音量用
D	Vertical 音量用

操作部形状

记号	操作部形状
F	平轴

*只有平轴

操作部长度 LM₁ (mm)

记号	操作部长度	记号	操作部长度
20	20	25	25
22	22.5	30	30
27	27.5	32	32.5

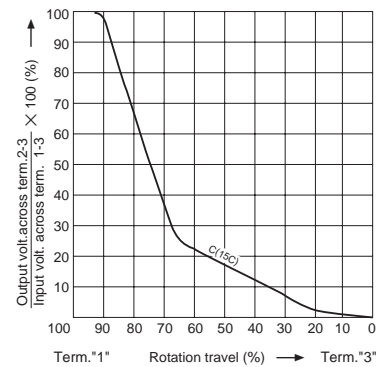
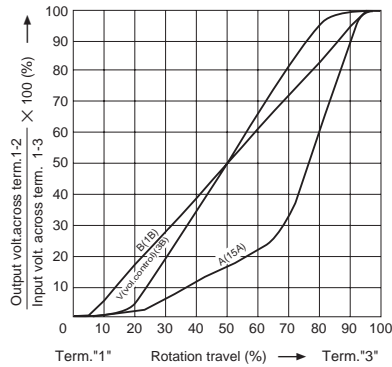
定位

记号	中央定位
C0	无
C1	有

电阻规律

记号	电阻规律	记号	电阻规律
A	15A	C	15C
B	1B	V	3B

B: 音质用及通用 (Model type: 2, 4)
V: 音量用 (Model type: B, D)



总阻值

记号	总阻值 (kΩ)	记号	总阻值 (kΩ)
502	5	503	50
103	10	104	100
203	20	-	-

注

部分是本公司推荐规格。

绝缘轴电位器

产品系列一览

型	9mm size		11mm size	12mm size	14mm size	
系列	RK09K11 RK09D11	RK09Y11L	RK11K	RK12L12	RK14K	
	单联	单联	单联	2联	2联	
照片						
操作部方向	Vertical / Horizontal	Horizontal	Vertical / Horizontal			
轴套	无		有	无	有	
使用温度范围	- 10°C to + 70°C					
操作寿命	5,000 cycles	1,000,000 cycles	15,000 cycles			
车用产品	—	—	—	—	—	
生命周期						
电性能	总阻值 (kΩ)	5, 10, 20, 50, 100, 200	10	5, 10, 20, 50, 100, 200		
	电阻规律	15A, 1B, 3B, 15C	B	15A, 1B, 3B, 15C		
	总阻值允许差	±20%	±30%	±20%		
	额定功率	0.05W	0.01W	0.05W		
	最高使用电压	50V AC 20V DC	50V AC 5V DC	50V AC 20V DC	50V AC for AC only	
	相互偏差	—	—	—	音量用 - 40dB to 0dB 3dB max. 音质用 在中心 2dB max.	
	绝缘电阻	100MΩ min. 250V DC		100MΩ min. 500V DC	100MΩ min. 250V DC	
	耐电压	250V AC for 1minute		500V AC for 1minute	300V AC for 1minute	
	中间输出端子	无		无 / 有	无	无 / 有 (音质用)
机械的性能	定位	无, 中央	无	无, 中央	无	无, 中央
	终端止挡强度	0.3N·m	—	无轴套 0.5N·m 带轴套 0.6N·m	0.5N·m	0.6N·m
	轴推拉强度	50N max.	30N max.	80N max.		
	耐振性能	10 to 55 to 10Hz / 分、全振幅 1.5mm, X, Y, Z 3 方向各 2 小时				
轴形状	平轴, 旋钮形, 螺丝刀型	平轴				
端子形状	插入式					
页	313 329 (混频器用)	318	319 329 (混频器用)	322 329 (混频器用)	325 329 (混频器用)	

绝缘轴电位器焊接条件	331
电位器使用时的注意事项	384
电位器测量方法·试验方法	386
电位器电阻规律	388

注
表中的 ● 符号表示适用于系列内的全部产品。

■ 手工焊接方式的参考举例

系列	烙铁头温度	焊接时间	焊接次数
RK09D, RK09K, RK09Y11L, RK11K, RK12L, RK14K	350°C max.	3s max.	1 time

■ 浸焊方式的参考举例

系列	预热		浸焊		焊接次数
	焊接面表面温度	加热时间	焊接温度	焊接时间	
RK12L	100°C	1 min. max.	260°C max.	5s max.	2 times max.